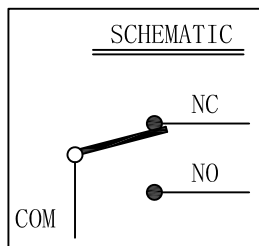
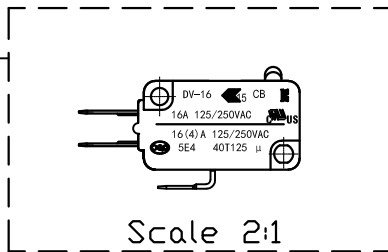
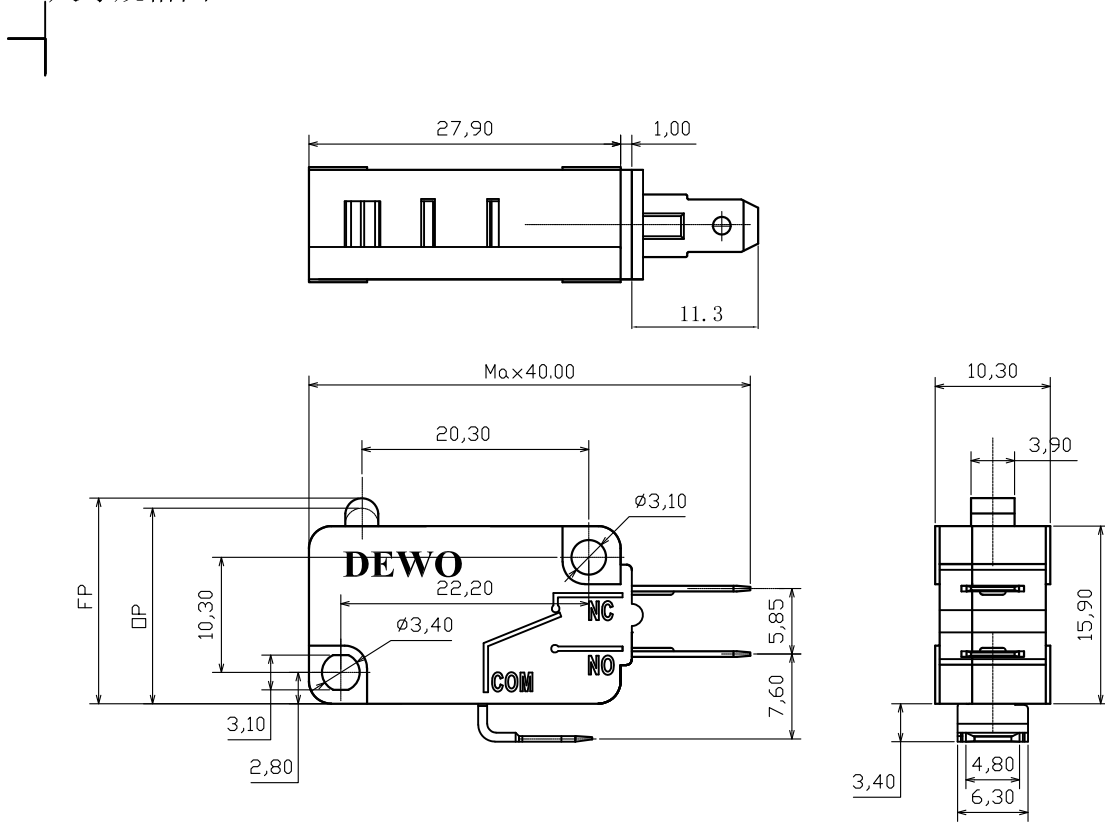


DEWO 德沃电子科技有限公司产品规格书 RoHS

类 型	微动开关	品 名	DV-16-A00-WW1-200E-000
1. 功能规格			
1.1 额定电压	125/250VAC	1.6 自由位置 (FP)	18.5 ± 0.5mm
1.2 额定电流	16A	1.7 动作位置 (OP)	17.50 ± 0.5mm
1.3 接触电阻 (CR)	≤ 100mΩ	1.8 行程 (PT)	
1.4 操作力 (OF)	200 ± 50gf	1.9 灵敏度 (BT)	
1.5 回弹力 (RF)		1.10	
2. 可靠度参数			
2.1 机械寿命	1,000,000 CYCLES	2.5 焊接工艺	Hand Soldering 350° 3-5S
2.2 电气寿命	50,000CYCLES	2.6 适用温度	-40°C ~ +125°C
2.3 绝缘电阻	≥ 100MΩ DC500V	2.7 适用湿度	< 85%RH
2.4 耐压强度	AC1500V 1 minute	2.8	

3. 尺寸规格图



No	PartName	Dosage	Material	Notes
1	Cover	1	PBT, 30%GF	
2	Base	1	PBT, 30%GF	
3	Button	1	LCP, OP17.5	
4	COM Terminal	1	C2680R-1/2H, W-ter	
5	NC/NO Terminal	2	C2680R-1/2H, W-Ter	
6	SpringStrip	1	C1720R, 200gf	
7	Transfer	1	C2680R-1/2H	
8	Transmission	1	C2680R-1/2H	
9	Transmission	1	C2680R-1/2H	
10	T. Contact	2	AgNi10/Cu	
11	C. Contact	1	AgNi10/Cu	
12				

				一般公差	±0.2	单 位	mm
				文件编号			
				文件名称	成品规格书		
				文件版本	A/0	Page 1	Of 1
				批 准			
A	初版发行	2020-10-27	Jinsheng. Ou	审 核			
版本	修订内容	日期	修订人	拟 制			